

Produkt: **KLUDI BALANCE**
bateria wannowo-natryskowa DN 15

Numer artykułu: **52 590 .. 75**

Powierzchnia: **05 - chrom**
91 - biały/chrom

Opis produktu:

montaż przy wolnostojących wannach
uchwyt prosty
głowica ceramiczna z ogranicznikiem wypływu
gorącej wody
klasa przepływu BB
perlator s-pointer Cache M 24 x 1
automat. przełącznik natrysk/wanna
zawór zwrotny
wąż natryskowy SUPARAFLEX SILVER
G 1/2 x G 1/2 x 1250 mm
rączka natrysku KLUDI FIZZ 1S 67 600 05-00
bez zestawu elementów wewnętrznych 88 088

Informacje dodatkowe:

Klasa przepływu BB:
przepływ wody maksymalnie do 25 l/min. przy ciśnieniu w sieci 3 bar
np. dla wylewki wannowej
przepływ wody maksymalnie do 25 l/min. przy ciśnieniu w sieci 3 bar
np. dla rączki natryskowej

Zdjęcie produktu



Rysunek

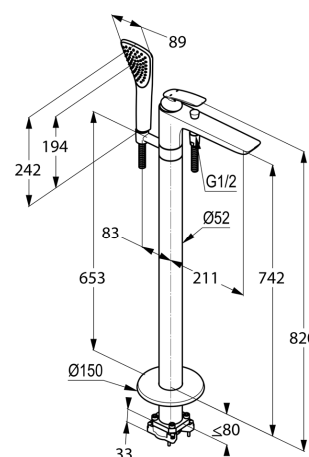


Diagram przepływu

