

# INSTRUKCJA MONTAŻU WANNY WOLNOSTOJĄCEJ

## DZIĘKUJEMY ZA ZAKUP WANNY WOLNOSTOJĄCEJ BEVISA !

Wanny BEVISA są produktem najwyższej jakości, produkowane z myślą o najbardziej wymagających klientach. Mamy nadzieję, że będą służyły państwu należycie wiele lat. Przed przystąpieniem do montażu i użytkowania prosimy o zapoznanie się z niniejszą instrukcją i warunkami gwarancji.

## UŻYTKOWANIE | CZYSZCZENIE | KONSERWACJA

1. Brak odpowiedniej pielęgnacji może spowodować uszkodzenie towaru i być powodem odrzucenia reklamacji.
2. Do wszystkich powierzchni należy stosować miękką ściereczkę (z mikrofibry) oraz łagodne środki myjące (typu mydło w płynie) a następnie obficie spłukać czystą wodą i wysuszyć miękką ściereczką. Osad wapienny należy usuwać środkami do mycia naczyń lub użyć roztworu wody z kwasem cytrynowym w stosunku 1:5.
3. Stosowanie środków zawierających komponenty ściernie powoduje matowienie powierzchni wanny. Jest to zjawisko naturalne i nie stanowi podstawy do reklamacji.
4. Zmatowienie lub drobne zarysowania w powierzchni wanny można usunąć przy pomocy pasty polerskiej i miękkiej szmatki.
5. Powierzchnie wanien należy chronić przed kontaktem z rozpuszczalnikami organicznymi, ogniem lub innymi źródłami wysokiej temperatury.
6. Należy zachować ostrożność w trakcie użytkowania wanny. Powłoka wanien nie jest odporna na uderzenia mechaniczne.
7. Należy wykonywać okresowe czyszczenie, wraz ze spłukaniem powierzchni oraz kontrolę wanny, a w przypadku wody odbiegającej parametrami od standardowej (m.in. jej twardość i zanieczyszczenie) należy dostosować częstotliwość do panujących warunków, mając na względzie, że użytkowanie produktu w warunkach niestandardowych zmniejsza jego okres użyteczności, a brak konserwacji i pielęgnacji zmniejsza go drastycznie.
8. Nie zaleca się stosować intensywnie barwiących olejków, soli ponieważ mogą one pozostawiać niemożliwe do usunięcia plamy na powierzchni wanny.

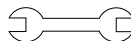
### NIEZBĘDNE PRZY MONTAŻU:



DWIE OSOBY



POZIOMICA



KLUCZ  
NASTAWNY

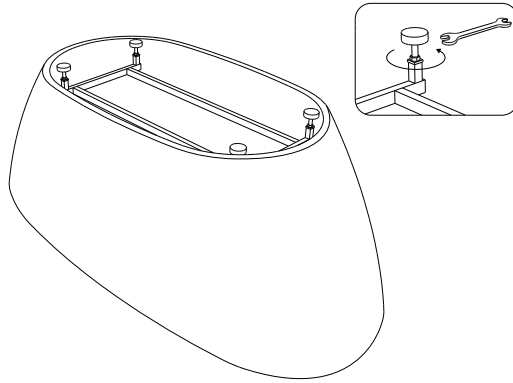


SILIKON  
SANITARNY

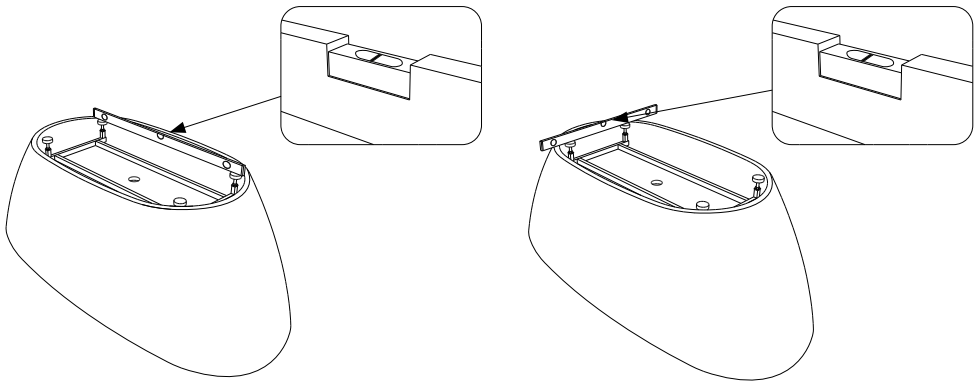
# INSTRUKCJA MONTAŻU

Przedstawione schematy mają charakter poglądowy.

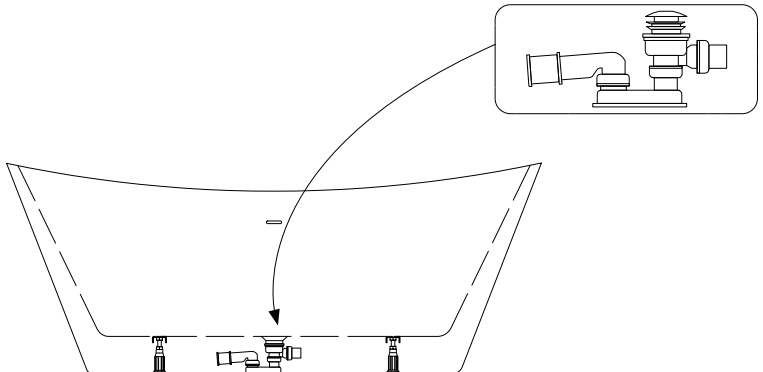
- 1 Wyreguluj wysokość nóg wanny.



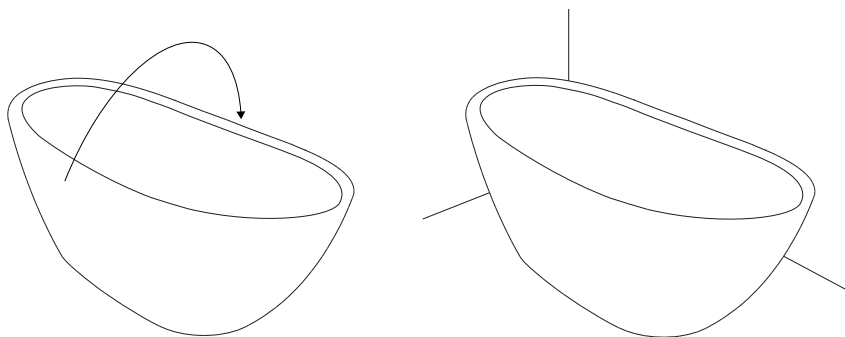
- 2 Wypoziomuj nogi wanny.



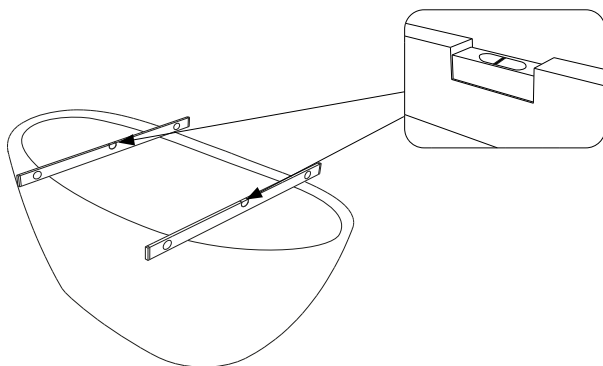
- 3 Zainstaluj syfon.



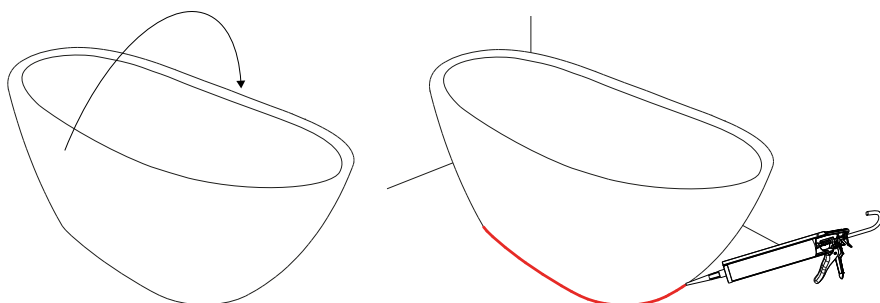
- 4 Odwróć wannę i postaw w miejscu docelowej instalacji.



- 5 Ponownie wypoziomuj wannę.



- 6 Ustaw wannę w miejscu docelowej instalacji i podłącz syfon do kanalizacji.



## WARUNKI GWARANCJI

---

1. Gwarantem wyrobu „wanna wolnostojąca BEVISA” jest – PGC Polska Grupa Ceramiczna Sp. z o.o., ul. Jędrzejowska 47, 96-636 Łódź, NIP 947 198 19 18.
2. Gwarant udziela na wyrób 24-miesięcznej gwarancji liczonej od daty zakupu wyrobu.
3. Gwarancja obowiązuje wyłącznie na obszarze Rzeczypospolitej Polskiej.
4. Odpowiedzialność z tytułu gwarancji obejmuje wyłącznie wady tych elementów wyrobu, na które została udzielona gwarancja, powstałe z przyczyn tkwiących w wyrobie i zgłoszone w okresie obowiązywania gwarancji.
5. Gwarancja udzielana jest na:
  - trwałość barwy powłoki,
  - nie pojawianie się wad technologicznych na powierzchni wyrobu.
6. W każdym przypadku gwarancji nie podlegają:
  - uszkodzenia nie wynikające z wady wyrobu, w szczególności uszkodzenia mechaniczne oraz powstałe w związku z niewłaściwą eksploatacją, w tym użytkowania niezgodnie z instrukcją lub z przeznaczeniem wyrobu,
  - uszkodzenia powstałe wskutek montażu niezgodnego z załączoną do wyrobu instrukcją lub sztuką budowlaną,
  - ingerencje lub zmiany konstrukcyjne wyrobu dokonane przez osoby nieupoważnione,
  - uszkodzenia powstałe wskutek osadzania się kamienia z wody,
  - uszkodzenia powstałe z niewłaściwej pielęgnacji, w szczególności z czyszczenia i/lub konserwacji niezgodnej z załączoną do wyrobu instrukcją.
7. Przed montażem wyrób powinien być sprawdzony. W przypadku stwierdzenia jakichkolwiek wad lub niekompletności części składowych wyrób nie powinien być montowany pod rygorem utraty gwarancji.
8. Zgłoszenie z tytułu gwarancji należy zgłosić w formie pisemnej w punkcie zakupu wyrobu lub na <https://www.pgc.net.pl/> poprzez wypełnienie formularza reklamacyjnego.
9. Podstawą rozpatrzenia zgłoszenia z tytułu gwarancji jest spełnienie wszystkich poniższych warunków:
  - dokonanie zgłoszenia przez kupującego niezwłocznie po ujawnieniu wady zawierającego przedstawienie szczegółowego opisu wady i
  - przedstawienie dowodu zakupu ( paragon, faktura, rachunek) oraz przekazanie zdjęć przedstawiających wadę wyrobu, a
  - w razie potrzeby – również udostępnienie reklamowanego wyrobu osobie upoważnionej przez gwaranta.
10. Gwarant w ciągu 14 dni roboczych od dnia otrzymania zgłoszenia dokona jego rozpatrzenia na podstawie otrzymanych zdjęć przedstawiających wadę wyrobu i opisu wadu. Jeżeli przeprowadzenie oględzin reklamowanego wyrobu przez osobę upoważnioną przez gwaranta będzie niezbędne do rozpatrzenia zgłoszenia, rozpatrzenie zgłoszenia nastąpi w terminie 14 dni roboczych od dnia udostępnienia wyrobu przez kupującego.
  - W przypadku uwzględnienia zgłoszenia z tytułu gwarancji za zasadne gwarant bezpłatnie naprawi wyrób lub wymieni go na nowy, lub inny podobny wyrób o zbliżonej wartości z aktualnej oferty handlowej. Decyzję o spełnieniu jednego z ww. świadczeń podejmuje w każdym przypadku gwarant. Wyrób zostanie naprawiony lub wymieniony na nowy, lub inny podobny wyrób o zbliżonej wartości z aktualnej oferty handlowej w terminie 21 dni roboczych od daty, której reklamacja została uwzględniona. Powyższy termin może zostać przedłużony w przypadku braku dostępności wyrobu lub elementów niezbędnych do jego naprawy, o czym gwarant poinformuje kupującego wraz z podaniem przewidywanego terminu załatwienia sprawy.
11. W przypadku niemożliwości wykonania w/w obowiązków, nabywcy przysługuje prawo do uzyskania obniżenia ceny wyrobu (w proporcji w jakiej wartość wyrobu z wadą pozostaje do wartości wyrobu bez wady) lub zwrotu zapłaconej ceny (za zwrotem wadliwego produktu).
12. Gwarancja nie wyłącza, nie ogranicza ani nie zawiesza uprawnień kupującego wynikających z przepisów o rękojmi z wady rzeczy sprzedanej.